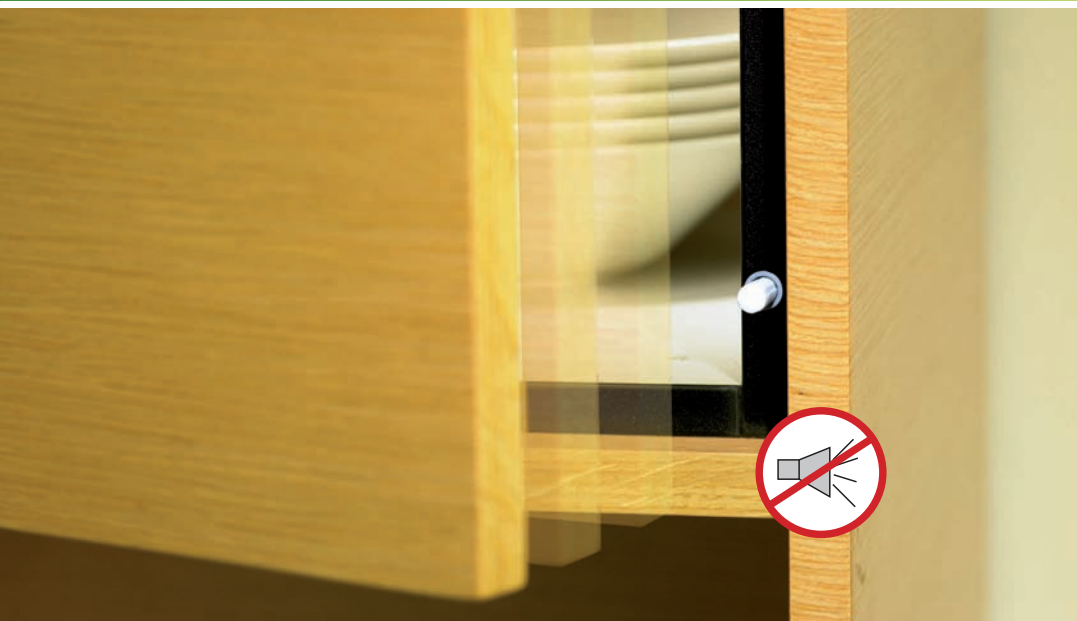


Einbohrdämpfersystem

# Grass Airmatic Pin

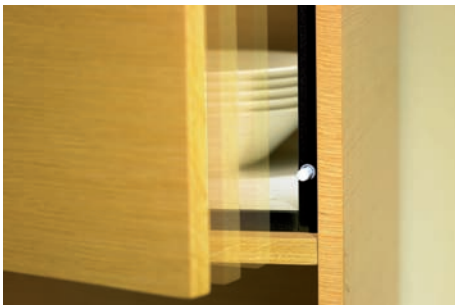
**G\*GRASS**

*Der Stern im Möbel*





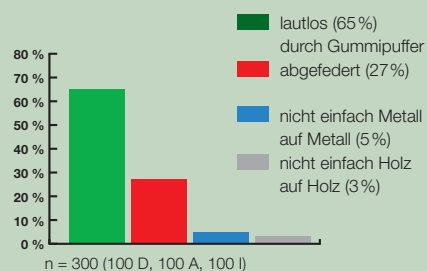
- Grass Airmatic Pin - ein weiteres Plus für eine durchgängige Luftdämpfung in ihrer Küche
- Medium Luft als sichere Dämpfung bewahrt die Hygiene in der Küche, kein Austreten von Flüssigkeiten (z.B. Öl) ist zu befürchten
- Zuverlässiges Luftdämpfungssystem von Grass
- Nachträglicher Einbau ist problemlos möglich
- Geeignet für alle Türgrößen, Türformen und Materialien (Rahmen-, Alu-Rahmen- sowie Glastüren)
- Einfache Montage dank Grass Verarbeitungshilfen



### Medium Luft als umweltfreundliche Dämpfung

Die einzigartigen Vorteile mit dem Medium Luft liegen auf der Hand. Durch die umweltfreundliche Luftdämpfung kann es nicht zum Austreten von Hydraulik-flüssigkeiten kommen, damit ist auch das Verschmutzen der Möbel und des Staugutes im Wohnbereich Küche ausgeschlossen.

### Grass-Küchenstudie: „Was heißt für Sie sanftes Schließen einer Türe?“



### Noch mehr Komfort in der Küche

Das ungebremste Aufschlagen der Türen gehört der Vergangenheit an! Durch Grass Airmatic Pin schließen die Türen sanft und nahezu lautlos. Eine umfangreiche Küchenstudie des Motiv- und Meinungsforschungsinstitutes Ernest Dichter kommt zum eindeutigen Ergebnis, dass „Türen nicht mehr zuknallen“ sollen. Durch diesen inneren Wert verleihen Sie also ihrem Möbel noch mehr Wertigkeit.



### Produktinnovation im Dienst der Konsumenten, der Möbelhersteller und des Handels

Früher oder später zählen auch die inneren Werte: Zum Design kommt Funktionalität. Zur konsumentengerechten Problemlösung kommt zeit- und kostensparende Verarbeitung. Inklusiv der Möglichkeit zur Segmentierung des Marktes und zur Premium-Positionierung. Unser gemeinsames Ziel heißt: Mehr Wert für alle, die das Gesamtprodukt Küche herstellen, vertreiben und gebrauchen.



# Grass Airmatic Pin

Mehr Komfort für Türen

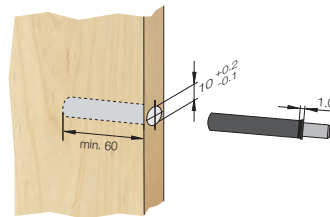
## Bestellinformation für Airmatic Pin

### Einbohrdämpfer

Montage: Stirnseitige Bohrung (Ø 10 x 60)



**Vorteil:**  
Für optische Lösungen



### Einbohrdämpfer

**Art.-Nr.**

VPE 25 Stk.

66528-40

Kunststoff: Gehäuse in anthrazit  
Dämpfungskolben in RAL7035 lichtgrau

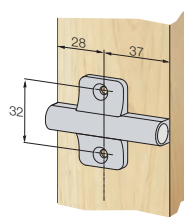
### Raster - Adapterplatte

(Zu jeder Adapterplatte muss der Einbohrdämpfer separat bestellt werden!)

Montage: Euro-Schrauben (Ø 6 x 13)



**Vorteil:**  
Passend für Lochreihen-  
raster 28 mm und 37 mm



### Rasterplatte 28 / 37

**Art.-Nr.**

VPE 25 Stk.

63310-40

Kunststoff in RAL7035 lichtgrau

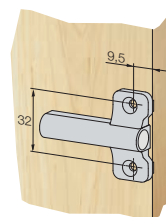
### Anschlag - Adapterplatte

(Zu jeder Adapterplatte muss der Einbohrdämpfer separat bestellt werden!)

Montage: Senk-Spanplattenschrauben (Ø 3,5 x 13)



**Vorteil:**  
Schnelles Nachrüsten



### Anschlagplatte

**Art.-Nr.**

VPE 25 Stk.

63311-40

Kunststoff in RAL7035 lichtgrau

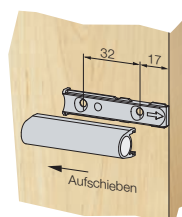
### Linear - Adapterplatte

(Zu jeder Adapterplatte muss der Einbohrdämpfer separat bestellt werden!)

Montage: Senk-Spanplattenschrauben (Ø 3,5 x 13)



**Vorteil:**  
Designlösung, auch für  
Innenansläge vorteilhaft



### Linearplatte

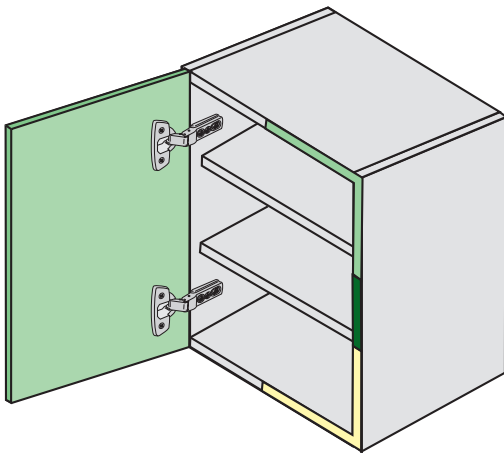
**Art.-Nr.**

VPE 25 Stk.

63309-40

Kunststoff in RAL7035 lichtgrau

### Dämpferposition

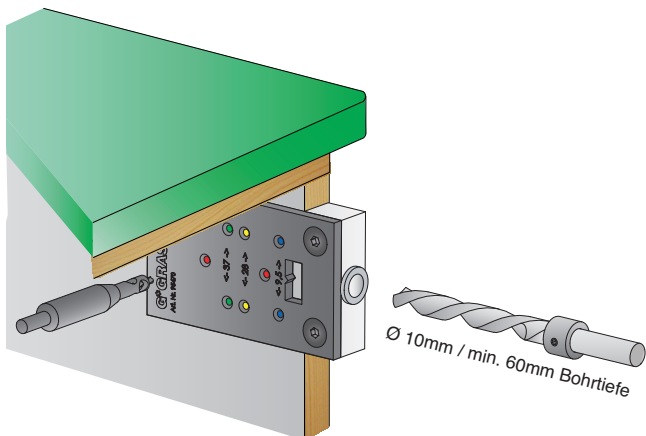


Mögliche Dämpferpositionen bei einer Standardtüre:

■ optimale Position ■ gute Position ■ mögliche Position

Für größere Türen empfehlen wir einen zusätzlichen Dämpfer zu verwenden.

### Bohrlehre für Adapterplatten und Einbohrdämpfer



Mit der Grass Bohrlehre für Airmatic Pin können Sie alle Varianten der Adapterplatten und Einbohrdämpfer bohren.

**Hinweis:** Es sind keine Bohrer im Lieferumfang enthalten!

Beschreibung	Art.-Nr.
Bohrlehre ohne Bohrer	95470
Zentrierbohrer 3,5 mm	35692



*Der Stern im Möbel*

Grass GmbH  
Möbelbeschläge  
Grass Platz 1  
6973 Höchst  
Österreich  
Tel. +43 / 55 78 / 701-0  
Fax +43 / 55 78 / 701-59

[www.grass.at](http://www.grass.at), [info@grass.at](mailto:info@grass.at)